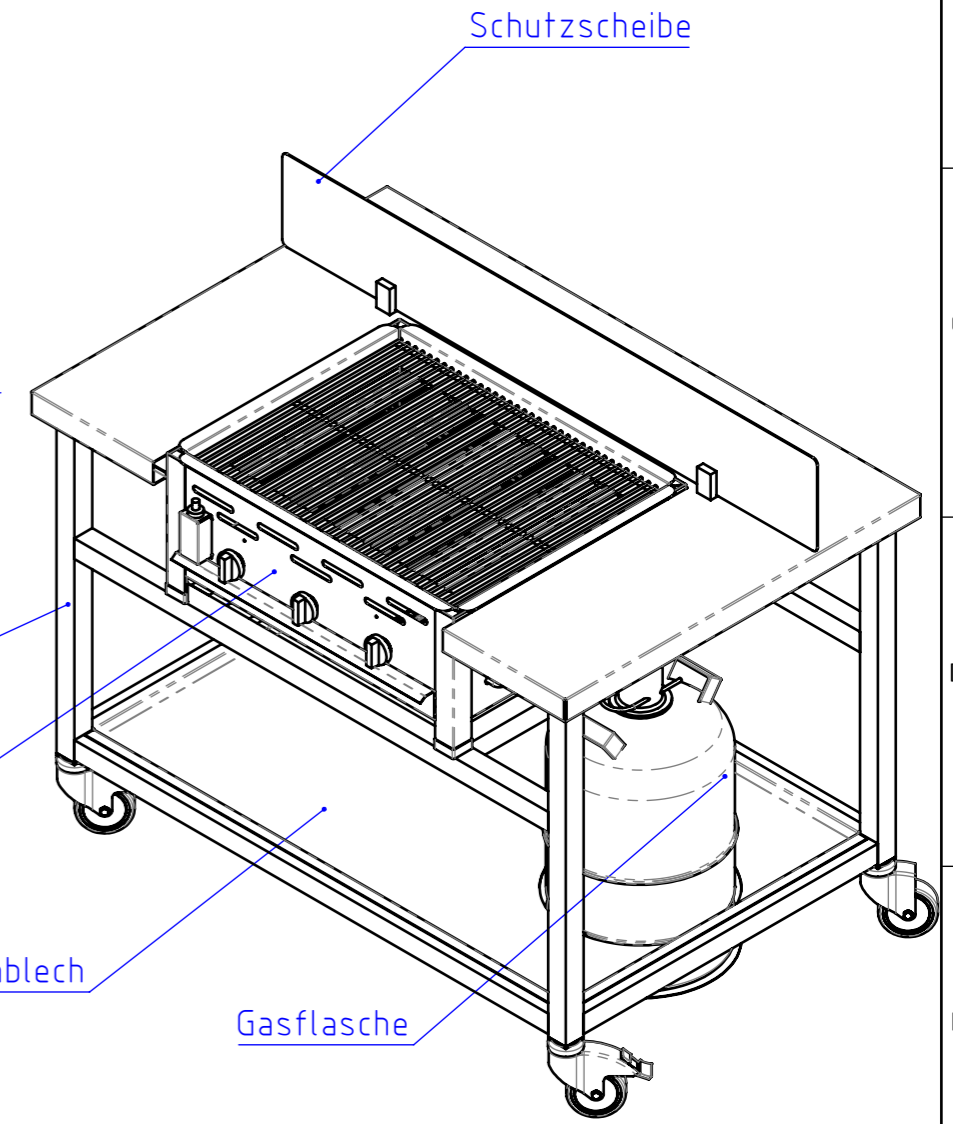
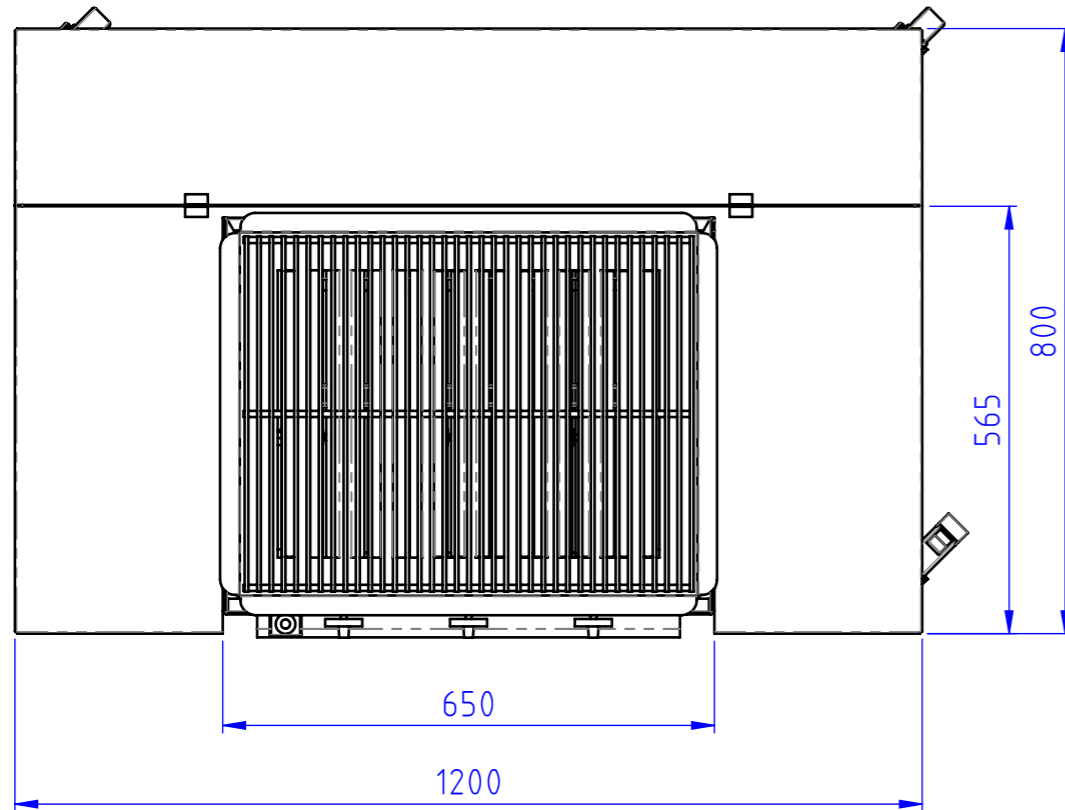
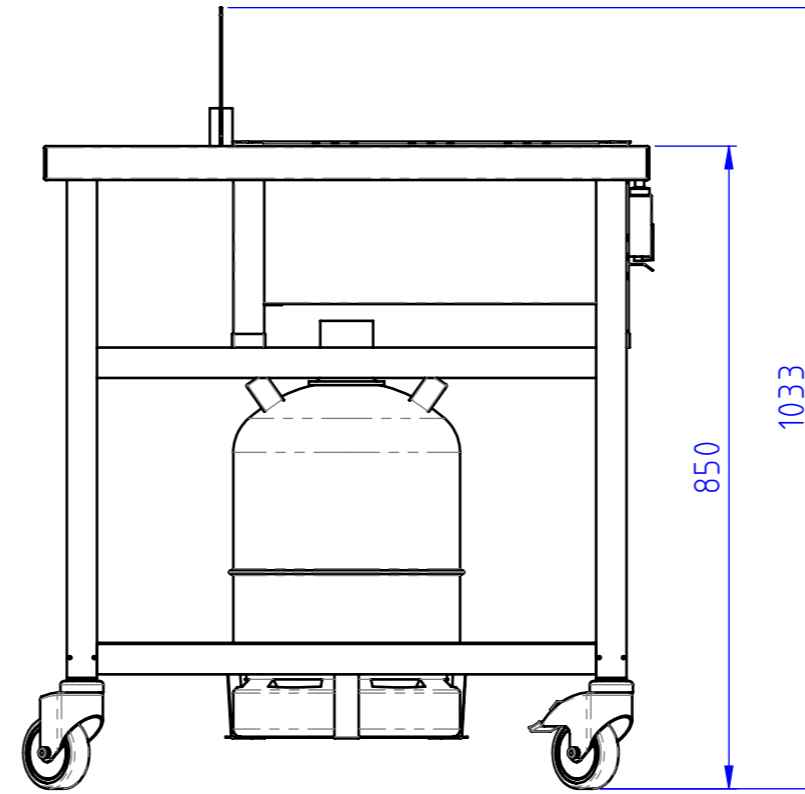
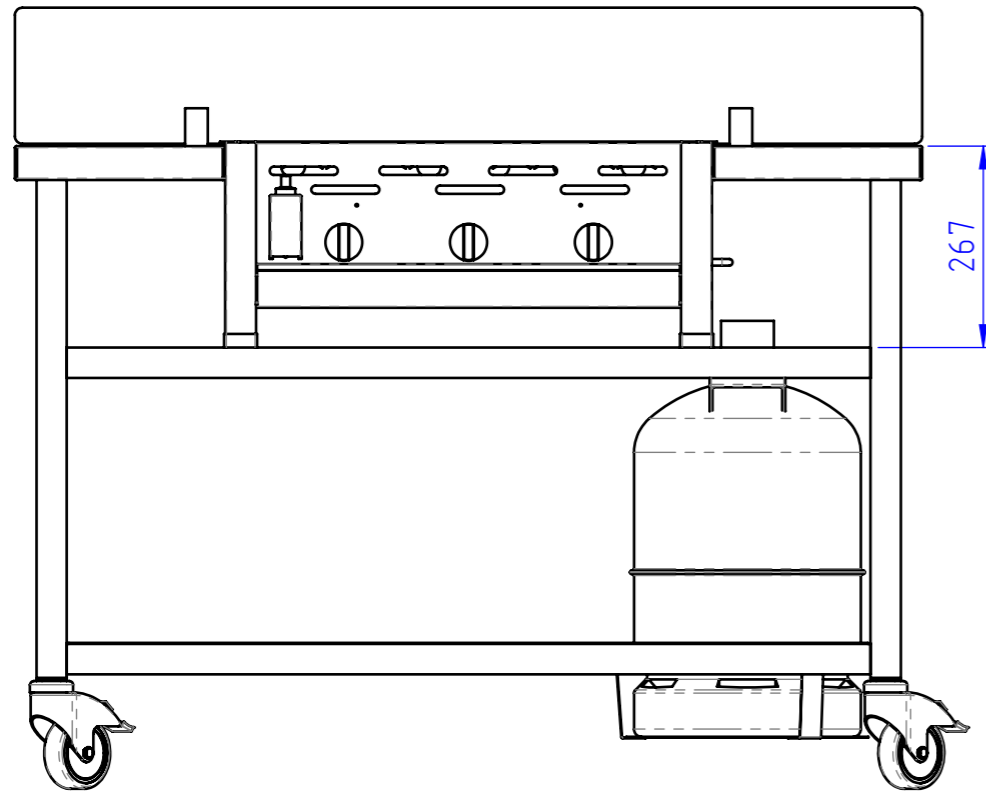


Diese Zeichnung darf ohne ausdrückliche Genehmigung weder vervielfältigt, noch dritten Personen oder Wettbewerbsfirmen im Original oder als Kopie ausgehändigt werden. Eigentums-/Urheberrecht vorbehalten.			Freimaße nach DIN ISO 2768 mittel	Oberflächen nach DIN ISO 1302	Maßstab 1:10	Gewicht	
			Rohteil-Nr. Modell- oder Gesenk-Nr.		Geestell Aufnahme 3er-Grill		
		Bearb.	Datum	Name			Blatt 1 von 2 Bl.
		Gepr.					
		Norm					
V.	Anderung	Datum	Name	Ursprung:	M-DIS	D-DIS	Version



Diese Zeichnung darf ohne ausdrückliche Genehmigung weder vervielfältigt, noch dritten Personen oder Wettbewerbsfirmen im Original oder als Kopie ausgehändigt werden. Eigentums-/Urheberrecht vorbehalten.			Freimaße nach DIN ISO 2768 mittel	Oberflächen nach DIN ISO 1302	Maßstab 1:10	Gewicht
			Rohteil-Nr. Modell- oder Gesenk-Nr.		Geestell Aufnahme 3er-Grill	
Bearbeit. Datum Name						
Gepr. Norm						
					Blatt 2 von 2 Bl.	
V. Änderung Datum Name Ursprung:					M-DIS	D-DIS