

1

2

3

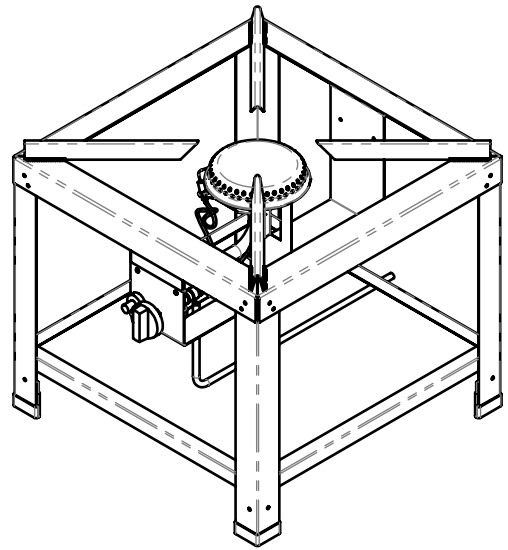
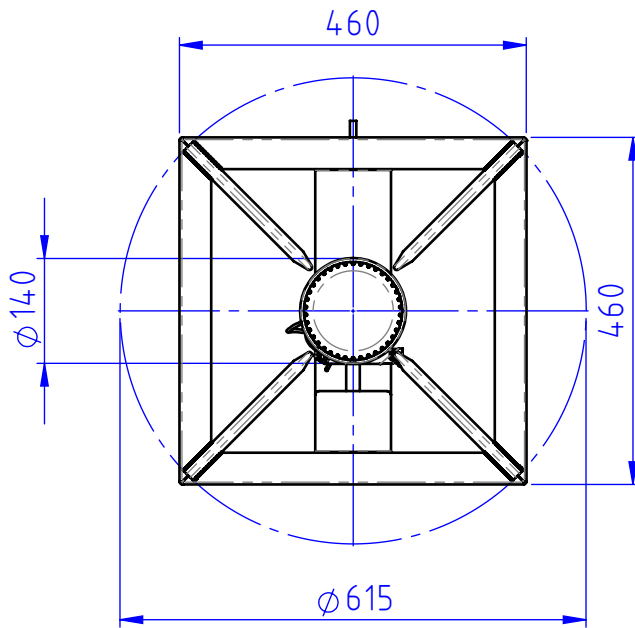
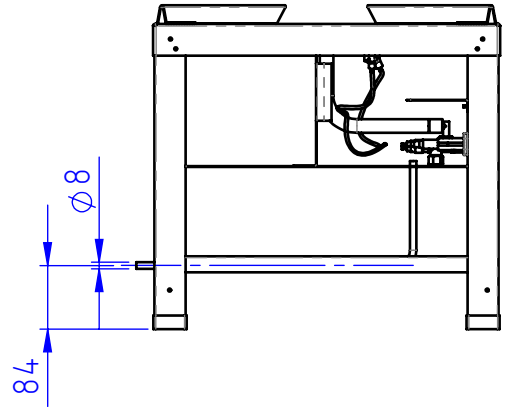
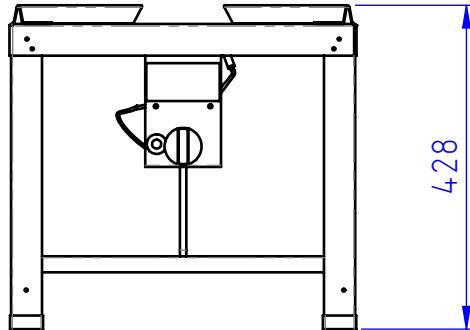
4

A

B

C

D



Diese Zeichnung darf ohne ausdrückliche Genehmigung weder vervielfältigt, noch dritten Personen oder Wettbewerbsfirmen im Original oder als Kopie ausgehändigt werden. Eigentums-/Urheberrecht vorbehalten.	Freimaße nach DIN ISO 2768 mittel	Oberflächen DIN ISO 1302	Maßstab 1:10	Gewicht
	Rohteil-Nr. Modell- oder Gesenk-Nr.		Hockerkocher HK 2006 Konstruktionszeichnung DPS GmbH	
	Datum	Name	Blatt 1 von 1 Bl.	
Bearb.				
Gepr. Norm				
		Version		
V. Änderung	Datum	Name	Ursprung:	